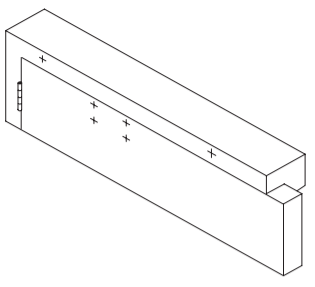
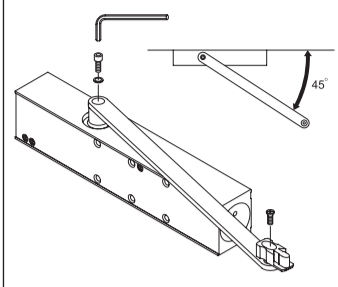
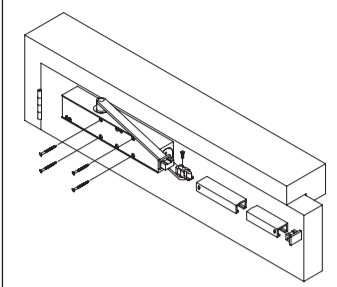
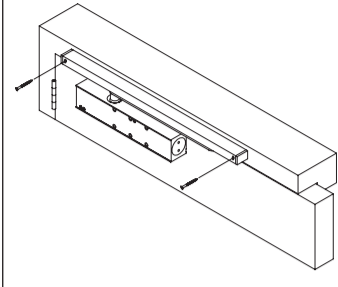
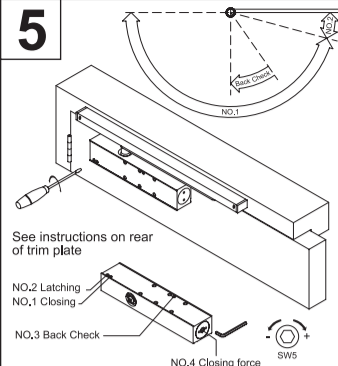
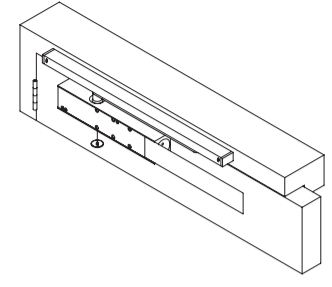






EN 2~4 TRACK CLOSER


Force 2 à 4 Ferme porte à bras glissière


1		2		3		4		5		6	
Prepare fixing holes in door and frame (use template)		Assemble arm to body and secure with bolt provided. Secure slider onto arm assembly with bolt provided.		Install closer assembly to door using screws provided. Feed track over slider and insert arm caps.		Push track and arm towards frame and secure in position (2 screws).		Adjust closing speed (1) and latch speed (2) and back check (3). When adjusting please note there is a MAXIMUM of 2 turns.		Insert trim plate and lower spindle cover.	
7	Maintenance (Quarterly)		Check door closer closes the door correctly and fixing screws are tight. Apply light oil to arm knuckle joint and door hinges.		8	Warning				Door closer power #1&2 and those fitted with mechanical hold open devices must not be installed on fire / smoke doors.	

Français #2~4 (Freinage à l'ouverture)											
1	Préparez les trous de fixation dans la porte et l'encadrement de la porte en vous aidant des instructions et du modèle de fixation.	2	Assemblez le bras et le dispositif et fixez-les avec le boulon fourni. Attachez la glissière au bras avec le boulon fourni.	3	Installez le dispositif de fermeture sur la porte à l'aide des vis fournies. Placez le rail sur la glissière et insérez les éléments de protection du bras.						
4	Poussez le rail et le bras vers l'encadrement et fixez-les dans cette position.	5	Régler le ferme porte à la force qui correspond à la largeur ou au poids de la porte (voir tableau page 2) le ferme porte est réglé à la force 3 le réglage se fait à l'aide de la vis N°4 Réglage en Force 1 ou 2 : Dévisser du nombre de tours indiqué dans le tableau Réglage en Force 4 : Visser du nombre de tours indiqué dans le tableau Régler la vitesse de fermeture (vis 1) ; La vitesse de l'à-coup final (vis 2); Freinage à l'ouverture (vis 3) ATTENTION : 2 tours MAXIMUM pour le réglage .	6	Fixez la plaque et le cache de protection de la tige.						
7	Maintenance (Tous les trimestres)		Vérifiez que le dispositif de fermeture de la porte fonctionne correctement et que les vis de fixation soient bien serrées. Huilez légèrement l'articulation du bras et les charnières de la porte.		8	ATTENTION				Le dispositif de fermeture de porte de force 1&2 et tout dispositif équipé d'un mécanisme pour maintenir les portes ouvertes ne doivent en aucun cas être installés sur des portes coupe-feu.	

Deutsch #2~4 (Offnungsdämpfung)											
1	Führen Sie die Befestigungsbohrungen mit Hilfe der Befestigungsanweisungen und Schablone an der Tür und dem Rahmen aus.	2	Montieren Sie den Arm auf den Körper und sichern Sie das Ganze mit dem dafür vorgesehenen Bolzen. Befestigen Sie den Schieber mit Hilfe des dafür vorgesehenen Bolzens am Arm.	3	Installieren Sie die Schließereinrichtung mit den dafür vorgesehenen Schrauben an der Tür. Führen Sie die Armführung über den Schieber und setzen Sie die Armkappen ein.						
4	Drücken Sie die Führung und den Arm an den Rahmen und fixieren Sie beide.	5	Schließgeschwindigkeit (1) und Endschlag (2) einstellen offnungsdämpfung (3). Beim Einstellen beachten, dass MAXIMAL 2 Umdrehungen möglich sind.	6	Befestigen Sie die Halterung und die Spindelabdeckung.						
7	Wartung (vierteljährlich)		Überprüfen Sie, ob der Türschließer die Tür richtig schließt und ob die Befestigungsschrauben richtig festgezogen wurden. Tragen Sie auf das Armscharniergelenk und die Türangel Leichtöl auf.		8	Warnung				Türschließer mit Leistung Nr. 1&2 und Schließer, die mit mechanischem Verschlussfang ausgestattet sind, dürfen nicht in Feuerschutz- oder Rauchschutztüren eingebaut werden.	

Italiano #2~4 (Molla idraulica)											
1	Preparare i fori di fissaggio su porta e infisso, seguendo le istruzioni e la sagoma fornita.	2	Montare il braccio sul corpo e fissarlo con il bullone fornito. Ora fissare la guida di scorrimento sul gruppo del braccio, usando il bullone fornito.	3	Installare il gruppo della chiusura sulla porta, con le viti in dotazione. Inserire la pista sulla guida di scorrimento e inserire le calotte d'estremità sul braccio.						
4	Spingere pista e braccio verso l'infisso e fissare in posizione.	5	Regolare la velocità di chiusura (1), la velocità di innesto a scatte (2) e la molla idraulica. Notare che la regolazione prevede un MASSIMO di 2 giri.	6	Fissare la sagoma e il copriperno.						
7	Manutenzione (trimestrale)		Controllare che la porta si chiuda correttamente e che le viti di fissaggio siano ben strette. Applicare un leggero strato di olio sul giunto a ginocchia del braccio e sui cardini della porta.		8	Avvertenza				Non installare su porte antincendio/antifumo chiusure di potenza n. 1&2 e chiusure provviste di dispositivi meccanici per fermo in posizione aperta.	

Español N° 2~4 (Back check), limitador de apertura											
1	Prepare los orificios de fijación en la puerta y el marco utilizando la plantilla y las instrucciones de fijación.	2	Monte el brazo en la estructura y fíjelo con el tornillo suministrado. Fije la corredera en la unidad de brazo con el tornillo suministrado.	3	Instale la unidad de dispositivo de cierre en la puerta utilizando los tornillos suministrados. Coloque la guía sobre la corredera e inserte las tapas del brazo.						
4	Presione el brazo de guía hacia el marco y fíjelo en su posición.	5	Ajuste la velocidad de cierre (1), la velocidad del seguro (2) y el limitador de apertura (3). Fíjese bien al ajustarla, porque permite solo un MAXIMO de dos vueltas.	6	Fije la plantilla y la tapa de los husos.						
7	Mantenimiento (Trimestralmente)		Compruebe que el dispositivo de cierre de la puerta cierre la puerta correctamente y que los tornillos de fijación estén apretados. Aplique aceite ligero a las bisagras de la puerta y a la junta universal del brazo.		8	Advertencia				Los dispositivos de cierre de puerta con potencia 1 y 2, así como los que están provistos de retenes mecánicos no deben instalarse en puertas de incendios y humos.	

Nederlands #2~4 (Openings demping)											
1	Met behulp van montagehandleiding en sjabloon bevestigingsgaten in deur en deurkozijn maken.	2	De arm op het huis monteren en vastzetten met de bijgeleverde bout. De geleideblok op de arm vastzetten met de bijgeleverde bout.	3	De deursluit aan de deur bevestigen met de bijgeleverde schroeven. De looprail over de geleideblok schuiven en de sluitkapjes aanbrengen.						
4	Looprail en arm tegen het deurkozijn drukken en vastzetten.	5	Regel de sluitsnelheid (1) en de eindslag (2) Openingsdemping (3) NB : Bij het verstellen kunt u maximaal 2 slagen draaien.	6	Bekledingsplaat en ashuis aanbrengen.						
7	Onderhoud (driemaandelijks)		Controleer of de deursluit de deur goed sluit en of de bevestigingsschroeven goed vastzitten. Lichte olie aanbrengen op de scharnierverbinding van de arm en de deurscharnieren.		8	Waarschuwing				Deursluiters van het type 1 en 2 en deursluiters op mechanische openhoudsystemen mogen niet op brand-/rookdeuren worden gemonteerd.	

EN 2~4 TRACK CLOSER

#2~4 DEURSLUITER

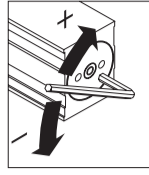
#2~4 INSTALLATION DU BRAS EN FONCTION DE LA CONFIGURATION

#2~4 FUHRUNGSBAHN-TÜRSCHLIEßER

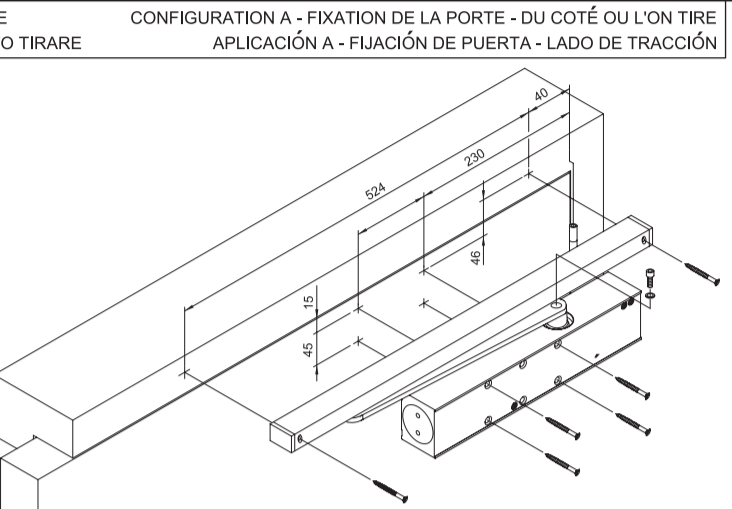
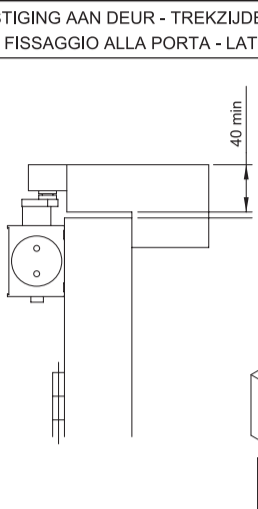
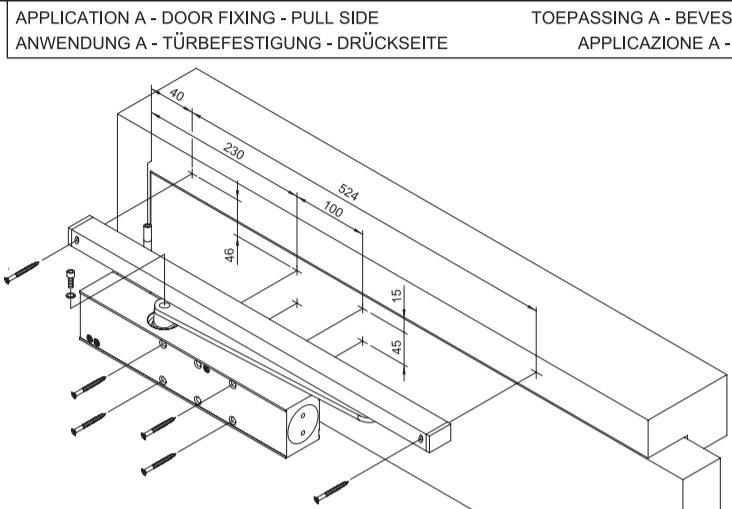
#2~4 FERMAGUIDA

N 2~4 CIERRAPUERTAS

CLOSER POWER	#2 40kg 850 MAX -6	#3 60kg 950 MAX 0	#4 80kg 1100 MAX +5	DEURSLUITER	Type 2 40kg 850 MAX -6	Type 3 60kg 950 MAX 0	Type 4 80kg 1100 MAX +5
DOOR SIZE				DEURMAAT			
NUMBER OF TURNS				AANTAL SLAGEN			
FORCE DU DISPOSITIF DE FERMETURE	N°2 40kg 850 MAX -6	N°3 60kg 950 MAX 0	N°4 80kg 1100 MAX +5	SCHLIESSERLEISTUNG	Nr.2 40kg 850 MAX -6	Nr.3 60kg 950 MAX 0	Nr.4 80kg 1100 MAX +5
LARGEUR DE LA PORTE				TÜRGRÖSSE			
NOMBRE DE TOURS				ANZAHL UMDREHUNGEN			
POTENZA CHIUSURA	N.2 40kg 850 MAX -6	N.3 60kg 950 MAX 0	N.4 80kg 1100 MAX +5	POTENCIA DEL DISPOSITIVO DE CIERRE	N°2 40kg 850 MÁX -6	N°3 60kg 950 MÁX 0	N°4 80kg 1100 MÁX +5
DIMENSIONI PORTA				TAMAÑO DE LA PUERTA			
NUMETO DI GIRI				NUMERO DE VUELTAS			



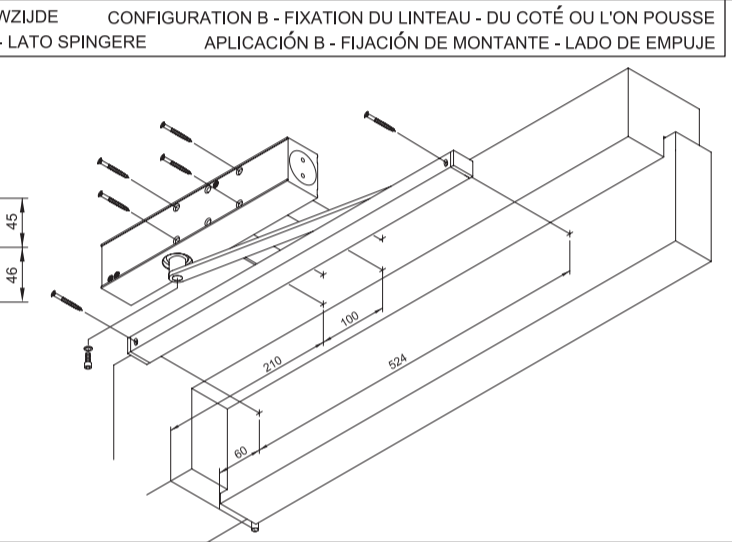
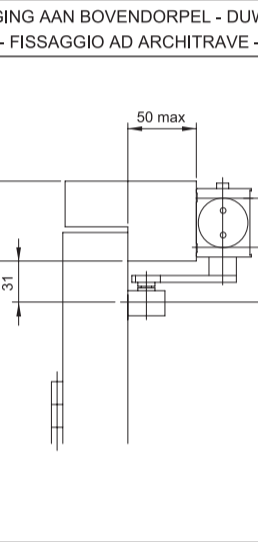
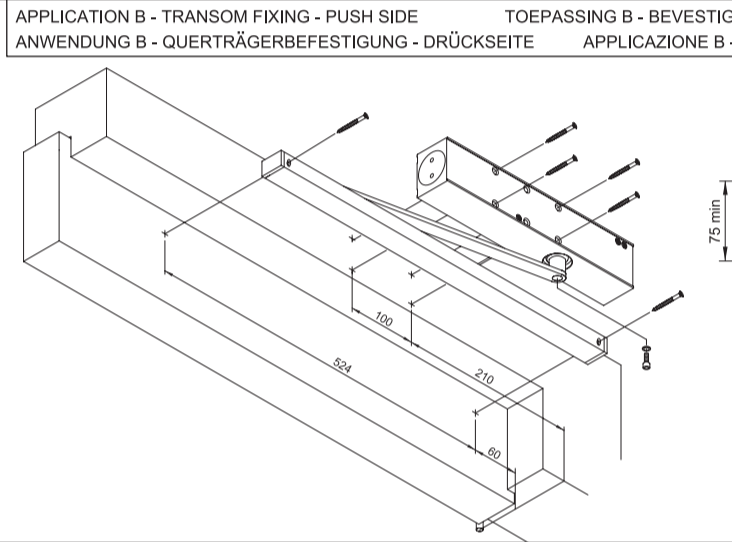
180° Max Opening
Max openingshoek 180°
Ouverture à 180° maximum
180° Maximaler Öffnungswinkel
Apertura max 180°
Apertura máxima de 180°



180° Max Opening
Max openingshoek 180°
Ouverture à 180° maximum
180° Maximaler Öffnungswinkel
Apertura max 180°
Apertura máxima de 180°

CLOSING POWER SIZE 2~4	DEURSLUITER TYPE 2~4	DISPOSITIF DE FERMETURE DE FORCE 2~4	SCHLIESSLEISTUNG GRÖSSE 2~4	POTENZA CHIUSURA MISURA 2~4	POTENCIA DE CIERRE TAMAÑO 2~4
R,H FIT ARM MECHANISM L,H	R,H BEVESTIGING ARMMECHANISME L,H	R,H MÉCANISME DU BRAS L,H	R,H ARMMECHANISMUS EINFÜGEN L,H	R,H MONTARE IL MECCANISMO PER IL BRACCIO L,H	R,H COLOCACIÓN DEL MECANISMO DE BRAZO L,H

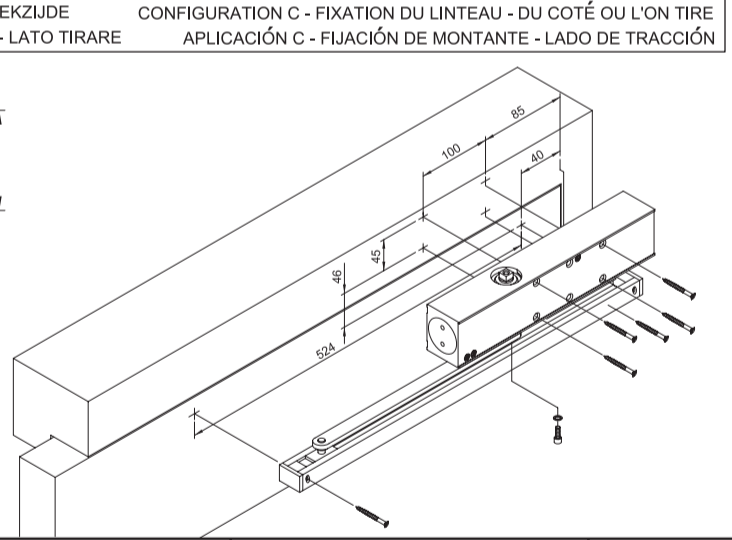
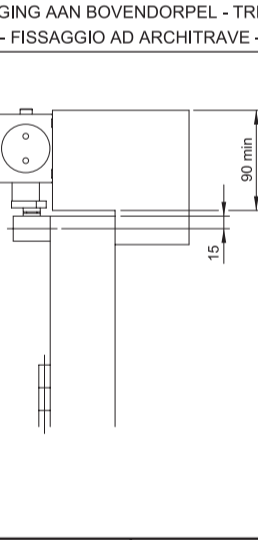
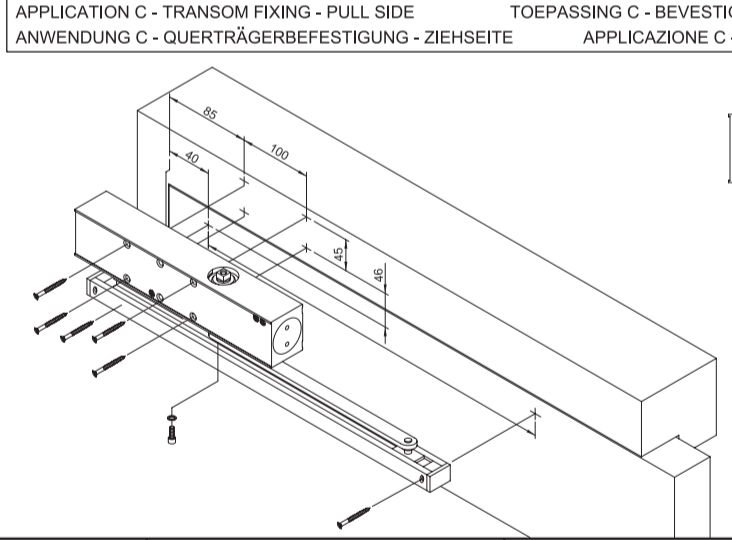
120° Max Opening
Max openingshoek 120°
Ouverture à 120° maximum
120° Maximaler Öffnungswinkel
Apertura max 120°
Apertura máxima de 120°



120° Max Opening
Max openingshoek 120°
Ouverture à 120° maximum
120° Maximaler Öffnungswinkel
Apertura max 120°
Apertura máxima de 120°

CLOSING POWER SIZE 2~4	DEURSLUITER TYPE 2~4	DISPOSITIF DE FERMETURE DE FORCE 2~4	SCHLIESSLEISTUNG GRÖSSE 2~4	POTENZA CHIUSURA MISURA 2~4	POTENCIA DE CIERRE TAMAÑO 2~4
R,H FIT ARM MECHANISM L,H	R,H BEVESTIGING ARMMECHANISME L,H	R,H MÉCANISME DU BRAS L,H	R,H ARMMECHANISMUS EINFÜGEN L,H	R,H MONTARE IL MECCANISMO PER IL BRACCIO L,H	R,H COLOCACIÓN DEL MECANISMO DE BRAZO L,H

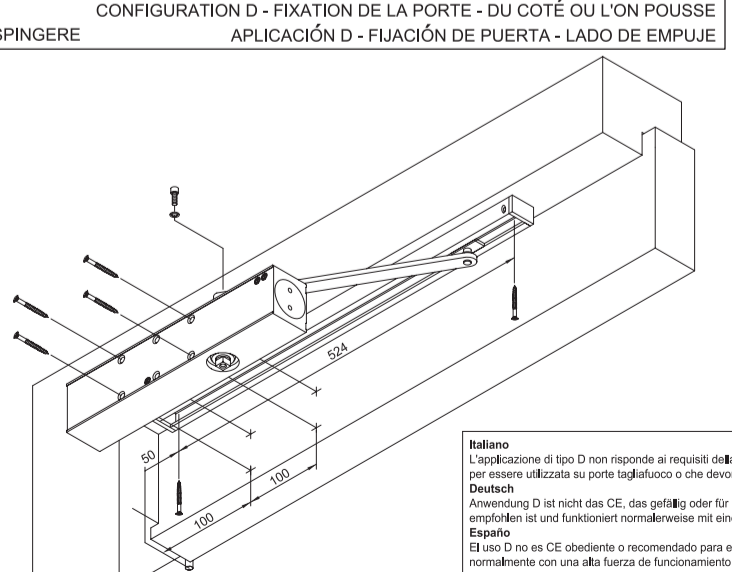
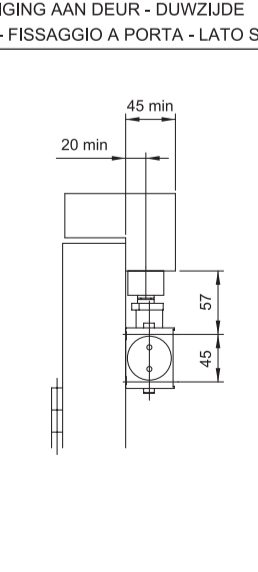
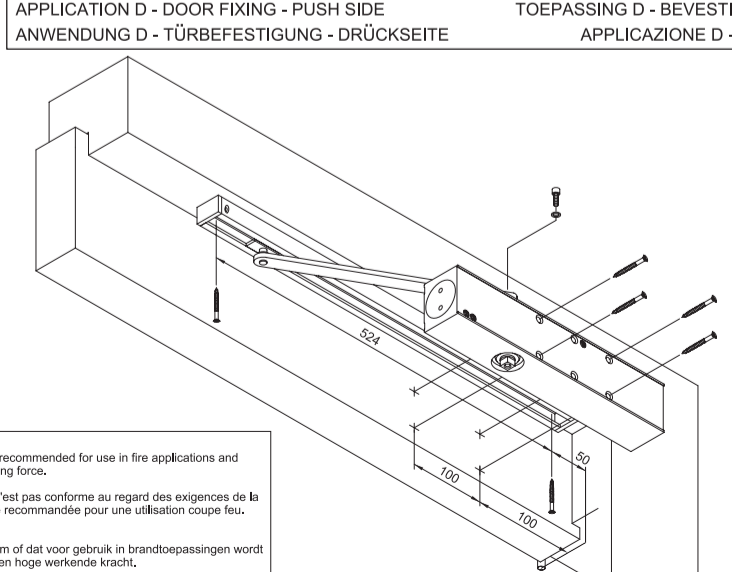
180° Max Opening
Max openingshoek 180°
Ouverture à 180° maximum
180° Maximaler Öffnungswinkel
Apertura max 180°
Apertura máxima de 180°



180° Max Opening
Max openingshoek 180°
Ouverture à 180° maximum
180° Maximaler Öffnungswinkel
Apertura max 180°
Apertura máxima de 180°

CLOSING POWER SIZE 2~4	DEURSLUITER TYPE 2~4	DISPOSITIF DE FERMETURE DE FORCE 2~4	SCHLIESSLEISTUNG GRÖSSE 2~4	POTENZA CHIUSURA MISURA 2~4	POTENCIA DE CIERRE TAMAÑO 2~4
R,H FIT ARM MECHANISM L,H	R,H BEVESTIGING ARMMECHANISME L,H	R,H MÉCANISME DU BRAS L,H	R,H ARMMECHANISMUS EINFÜGEN L,H	R,H MONTARE IL MECCANISMO PER IL BRACCIO L,H	R,H COLOCACIÓN DEL MECANISMO DE BRAZO L,H

120° Max Opening
Max openingshoek 120°
Ouverture à 120° maximum
120° Maximaler Öffnungswinkel
Apertura max 120°
Apertura máxima de 120°



120° Max Opening
Max openingshoek 120°
Ouverture à 120° maximum
120° Maximaler Öffnungswinkel
Apertura max 120°
Apertura máxima de 120°

English
Application D is not CE compliant or recommended for use in fire applications and normally operates with a high operating force.
Français
La configuration de pose du type D n'est pas conforme au regard des exigences de la marque CE et donc, ne peut pas être recommandée pour une utilisation coupe feu. (Force d'ouverture trop importante)
Nederlands
De toepassing D is geen CE volgezaam of dat voor gebruik in brandtoepassingen wordt geadviseerd en werkt normaal met een hoge werkende kracht.

Italiano
L'applicazione di tipo D non risponde ai requisiti della norma CE e quindi non raccomandata per essere utilizzata su porte tagliafuoco o che devono essere aperte con forze elevate.
Deutsch
Anwendung D ist nicht das CE, das gefällig oder für Gebrauch in den Feueranwendungen empfohlen ist und funktioniert normalerweise mit einer hohen Bedienkraft.
Español
El uso D no es CE obediente o recomendado para el uso en usos del fuego y no funciona normalmente con una alta fuerza de funcionamiento.

CLOSING POWER SIZE 2~4	DEURSLUITER TYPE 2~4	DISPOSITIF DE FERMETURE DE FORCE 2~4	SCHLIESSLEISTUNG GRÖSSE 2~4	POTENZA CHIUSURA MISURA 2~4	POTENCIA DE CIERRE TAMAÑO 2~4
R,H FIT ARM MECHANISM L,H	R,H BEVESTIGING ARMMECHANISME L,H	R,H MÉCANISME DU BRAS L,H	R,H ARMMECHANISMUS EINFÜGEN L,H	R,H MONTARE IL MECCANISMO PER IL BRACCIO L,H	R,H COLOCACIÓN DEL MECANISMO DE BRAZO L,H